

ZPS零点定位系统

低压锁紧模块 (K5, K10, K20, K40)

圆形, 气压解锁

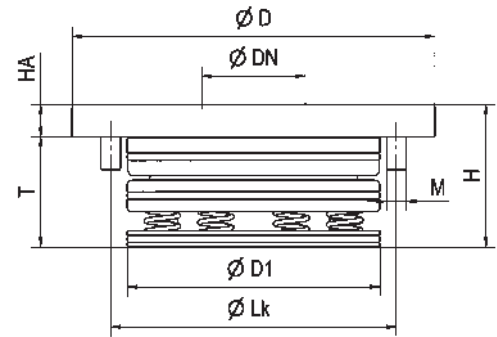
外壳和活塞经硬化处理

重复定位精度 < 0.005 mm



安装尺寸小, 可用于基础底板、机床工作台、夹具支架、底板、回转桥(第四轴)、交换工作台等。

- 可索取安装图纸



件号	尺寸系列	下锁力 kN	抱紧力 kN	解锁压力	吹屑	D	DN	D1	H	HA	LK	M	T	重量 kgs
560601	K5	1.5	13	5bar	是	78	15	54.5	29	8	62	M4	21	0.4
511097	K10	10	25	5bar	是	112	22	78	35	10	88	M6	25	1.4
511113	K20	17	55	5bar	是	138	32	102	49	15	115	M6	34	2.6
511128	K40	30	105	6bar	是	148	40	102	57	15	118	M8	42	3.5

所有尺寸单位为毫米(mm)

说明: 底板安装型锁紧模块具有较大的承载和下拉力, 而且安装尺寸小。

气压动力只在解锁时起作用(最小5bar/72psi, 最大12bar/175psi)。模块在锁紧位置靠机械锁紧, 其优点是加工过程中锁紧销所承受的力都不是由弹簧承担, 因此即使切削力很大也不会产生振动。另一优点是没有管路以及泄露的危险。外壳的上表面是接触面。

气压型模块只有一处管路连接, 用于解锁。

圆形, 气压解锁, 带分度槽

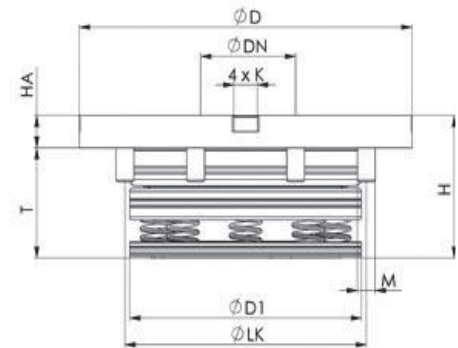
外壳和活塞经硬化处理

重复定位精度 < 0.005 mm



安装尺寸小, 可用于基础底板、机床工作台、夹具支架、底板、回转桥(第四轴)、交换工作台等。

- 可索取安装图纸



件号	尺寸系列	下锁力 kN	抱紧力 kN	解锁压力	吹屑	D	DN	D1	H	HA	LK	M	T	重量 kgs
511124	K5	1.5	13	5bar	是	78	15	54.5	29	8	62	M4	21	0.4
511139	K10	10	25	5bar	是	112	22	78	35	10	88	M6	25	1.4
511154	K20	17	55	5bar	是	138	32	102	49	15	115	M6	34	2.6
511169	K40	30	105	6bar	是	148	40	102	57	15	118	M8	42	3.5

所有尺寸单位为毫米(mm)

说明: 底板安装型锁紧模块具有较大的承载和下拉力, 而且安装尺寸小。

气压动力只在解锁时起作用(最小5bar/72psi, 最大12bar/175psi)。模块在锁紧位置靠机械锁紧, 其优点是加工过程中锁紧销所承受的力都不是由弹簧承担, 因此即使切削力很大也不会产生振动。另一优点是没有管路以及泄露的危险。外壳的上表面是接触面。

气压型模块只有一处管路连接, 用于解锁。