

MOST SUITABLE FOR VERTICAL MACHINE CENTER, MILLING MACHINE
最適合立式綜合切削加工機，銑床使用

MC · Hydraulic
肯倍得 / 油壓型

MODEL • 07120100 CHV-100V • 07120160 CHV-160V
• 07120130 CHV-130V • 07120200 CHV-200V
(定寸規格)

• 07125100 CHV-100S • 07125160 CHV-160S
• 07125130 CHV-130S • 07125200 CHV-200S
(不定寸規格)



PATENTED / 專利在案

FEATURES :

- Holding Work-piece firmly in single and multiple vises setup.
- Clamping system: Mechanical / Hydraulic.
- Semi-spherical segment eliminates jaw lifting and work-piece tilting.
- One piece casting of vise bed and fixed jaw.
- Rigid material-ductile iron FCD600 JIS (Equal to GGG-60) with 60kgs/mm² or 80,000psi tensile strength.
- Vise bed flame hardened to HRC45° and up takes up wear and maintain accuracy for long.
- Chip covers adopt on each vise for preventing chips falling into lead-screw and inside of vise.

特性 :

- 角固式肯倍得式精密油壓虎鉗，適用立、臥式綜合切削加工機做重切削精密切削加工。
- 夾緊系統：機械式 / 油壓式。
- 角固式半圓球可產生角固下鎖之力~可消除虎口板上浮和工件傾斜。
- 強而有力材質~虎鉗本台使用高抗張拉力球狀石墨化鑄(FCD600~60kgs/mm²) (80,000psi)抗張力強，不易變形。
- 虎鉗本台滑動面均經硬化熱處理HRC45°以上，可保持長久耐磨性及精度。
- 活動調整螺絲，可隨時調整虎鉗最適當之精度。
- 虎鉗共有四種不同夾持開口供選用。
- 虎鉗防屑設計，以防止加工鐵屑傾入傳動螺桿及虎鉗內部，不易清除。



THE EXCELLENT CLEARANCE CONTROL / 優良的精度控制，最值得您信賴

		WHAT'S DIFFERENT V & S TYPE V=The clearance with full control as FIG.1-14 S=The clearance with control as FIG.6,7,8,9 only. The other clearance without control. 定寸: 就是虎鉗上有涉及到幾何定位尺寸 (如1-14圖所示)，本公司產品皆永遠保持一致尺寸且在幾何公差內，如此一來，無論閣下何時購買或爾後追加皆保持與原有同步幾何定位精度內。協成所生產之精密虎鉗具有以上14種幾何定位精度，這是其他廠牌目前無法達到的。	

MC COMPACT MECHANICAL / HYDRAULIC VISE
MC 角固式 / 肯倍得式精密油壓虎鉗

MODEL • 07813100 SBD-100 • 07813160 SBD-160 • 07813250 SBD-250
• 07813130 SBD-130 • 07813200 SBD-200

Unit: mm

Order NO. 訂購編號	SBD	A	B	C	D	N.W. 淨重
07813100	100	248	30	25	16	6.6kg
07813130	130	296	32	25	18	10.6kg
07813160	160	328	34	25	18	15.5kg
07813200	200	374	44	25	18	27.2kg
07813250	250	446	50	27	22	44.0kg

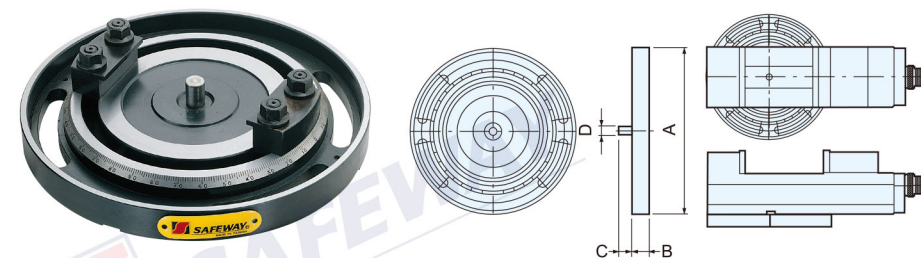
SWIVEL BASE (STEEL) / 全鋼製迴轉盤

FEATURES :

- The whole swivel base by made of steel by hardness and take up wear and maintain accuracy for long.

特性 :

- 整座迴轉盤全用鋼材製成，並經硬化處理，堅固、耐用、精度高。



Standard Accessories

1. Handle x 1 pc
2. Guide key x 2 pcs
M6 x 10L x 2 pcs
3. Vise locked block x 4 pcs
4. Chip cover x 1 set

標準附件

1. 把手一組
2. 導正鍵2只
螺絲 x 2只 (M6 x 10L)
3. 虎鉗固定塊4只
4. 虎鉗伸縮防屑蓋

Optional Accessories

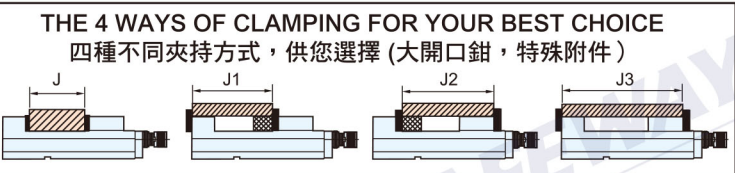
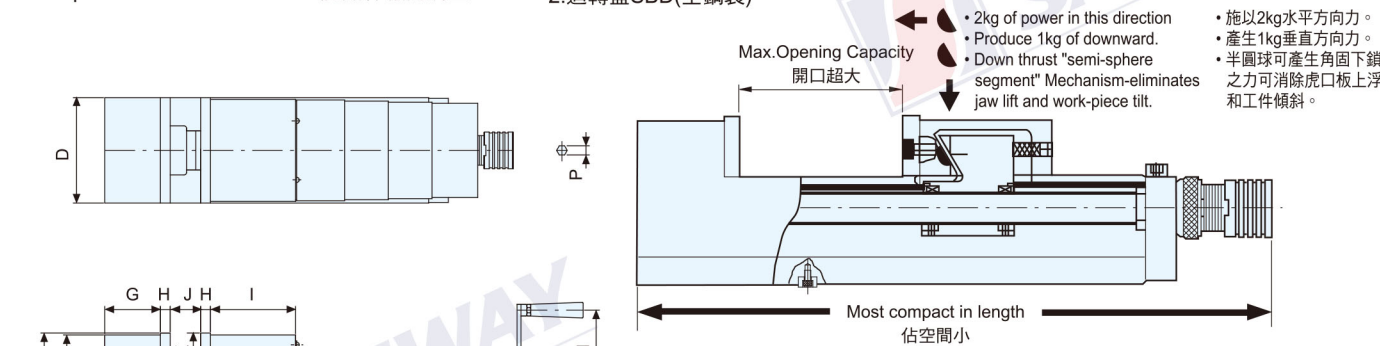
1. Special Application Jaw Plates (P81,82)
2. Swivel Base-SBD (Steel)

特殊附件

1. 特殊虎口 (P81,82)
2. 迴轉盤SBD(全鋼製)

世界級品質 :

CHV型式是一種油壓式功能夾緊，其精度等級分V,S兩種款式，其V款式具備有世界級精度品質 (如下圖1-14所示完全具備)，這是一台完全具有同步之幾何定位精度之精密虎鉗 (定寸和垂直同時具備)，無論閣下多少年前購買，今天或未來欲追加購買時皆與先前之幾何定位精度永遠保持同步一致。如此一來，可免除閣下每次欲追加虎鉗皆無法與先前虎鉗保有同步幾何定位精度，可防止多台虎鉗混用且精度不一導致工件做壞。閣下購買虎鉗時，先比較精度品質，協成的精度品質是值得您信賴的。



PATENTED / 專利在案

Unit: mm, kg

Order NO. 訂購編號	Model 型號	A	B	C	D	E	F	G	H	I	J	J1	J2	J3	K	L
07120100	CHV-100V	475	340	135	101	130	133	65	15	105	0-125	65-190	105-230	200-320	48	22
07125100	CHV-100S	475	340	135	101	130	133	65	15	105	0-125	65-190	105-230		48	22
07120130	CHV-130V	540	405	135	131	147	150	70	15	115	0-180	70-240	115-290	215-380	55	22
07125130	CHV-130S	540	405	135	131	147	150	70	15	115	0-180	70-240	115-290		55	22
07120160	CHV-160V	630	495	135	161	160	163	85	15	130	0-240	85-320	130-360	245-470	58	22
07125160	CHV-160S	630	495	135	161	160	163	85	15	130	0-240	85-320	130-360		58	22
07120200	CHV-200V	705	570	135	201	170	173	90	18	150	0-280	90-360	150-420	276-540	63	22
07125200	CHV-200S	705	570	135	201	170	173	90	18	150	0-280	90-360	150-420		63	22

Order NO. 訂購編號	Model 型號	M	N	P	X	X=0 -0.02	Y	Y=0 -0.02	Max. Pressure 最大油壓夾緊力	Limit. Pressure 極限油壓夾緊力	N.W. 淨重	G.W. 毛重	Shipment Size 裝箱尺寸	Remark 備註
07120100	CHV-100V	125	16	14	45	YES	85	YES	36KN(3528kgf)	41KN(4018kgf)	25	27	600x220x185	
07125100	CHV-100S	125	16	14	45	NO	85	NO	36KN(3528kgf)	41KN(4018kgf)	25	27	600x220x185	
07120130	CHV-130V	125	18	14	65	YES	95	YES	46KN(4508kgf)	52KN(5096kgf)	38	40	665x250x205	
07125130	CHV-130S	125	18	14	65	NO	95	NO	46KN(4508kgf)	52KN(5096kgf)	38	40	665x250x205	
07120160	CHV-160V	125	18	14	65	YES	105	YES	56KN(5488kgf)	61KN(5978kgf)	57	60	760x280x215	
07125160	CHV-160S	125	18	14	65	NO	105	NO	56KN(5488kgf)	61KN(5978kgf)	57	60	760x280x215	
07120200	CHV-200V	125	18	14	82	YES	110	YES	71KN(6958kgf)	82KN(8036kgf)	78	81	860x320x225	
07125200	CHV-200S	125	18	14	82	NO	110	NO	71KN(6958kgf)	82KN(8036kgf)	78	81	860x320x225	